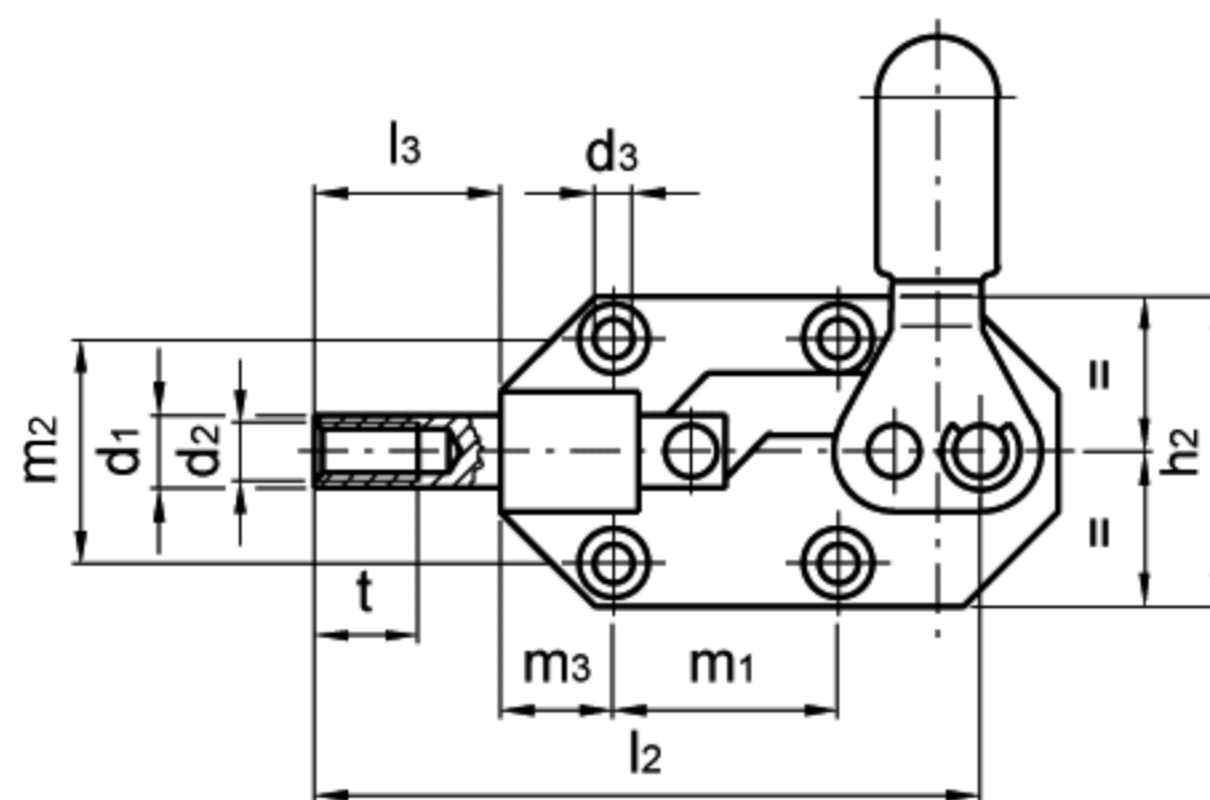
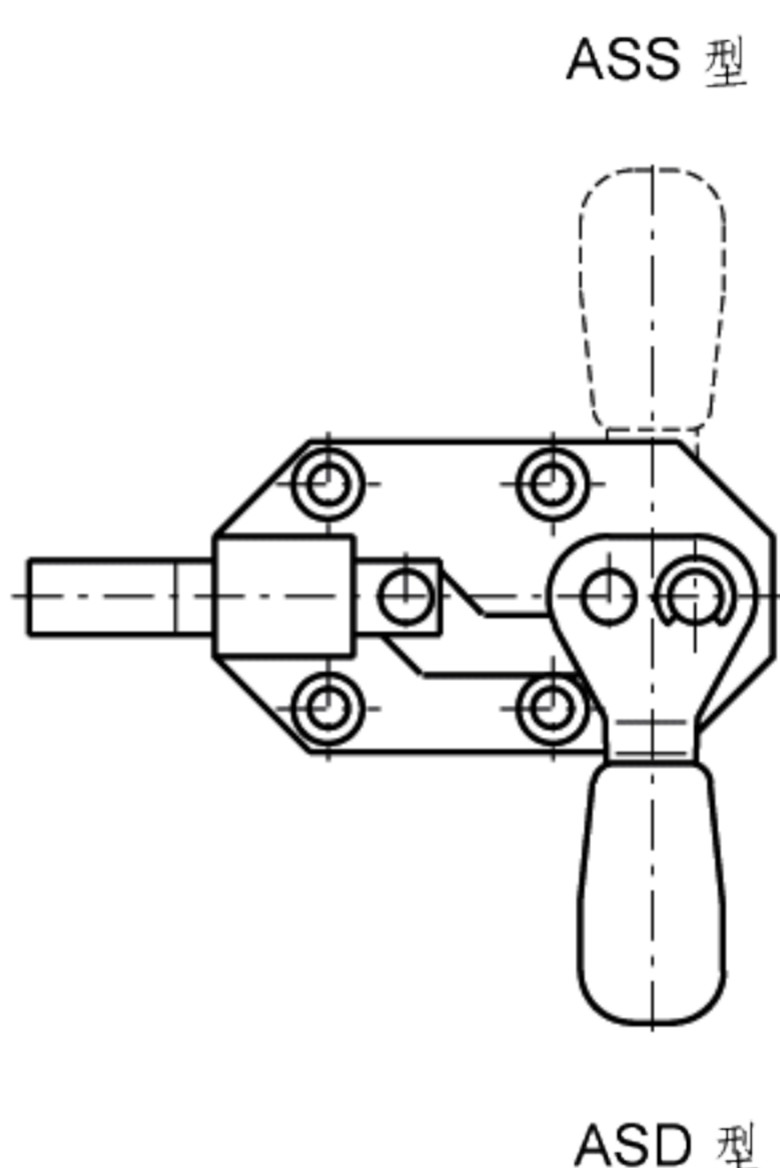
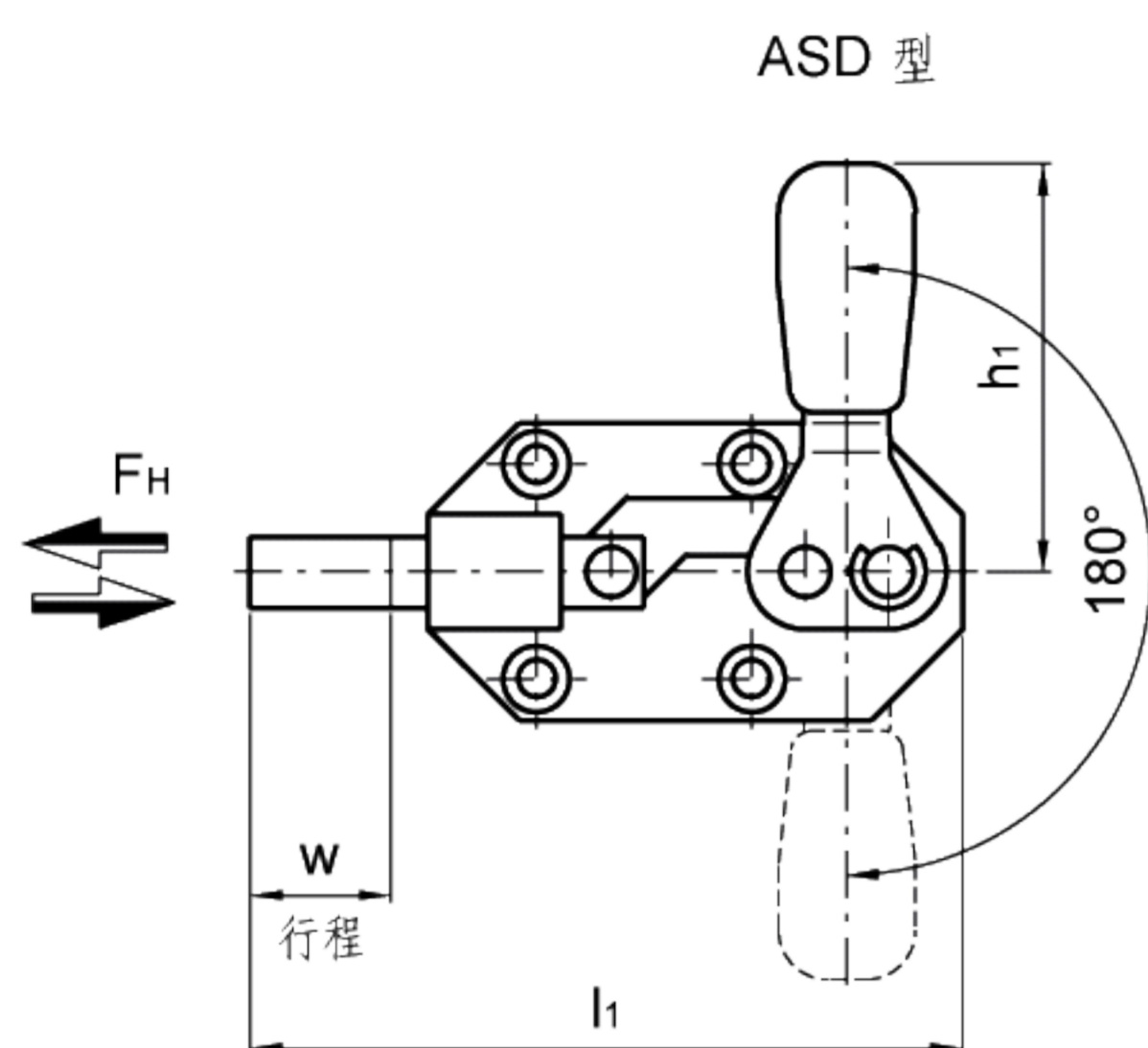
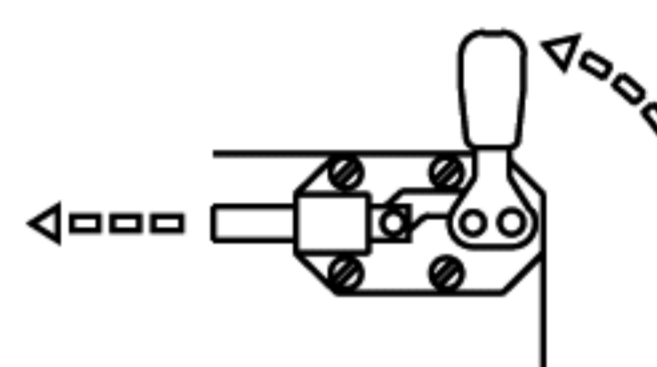


推拉夹紧插棒式夹具

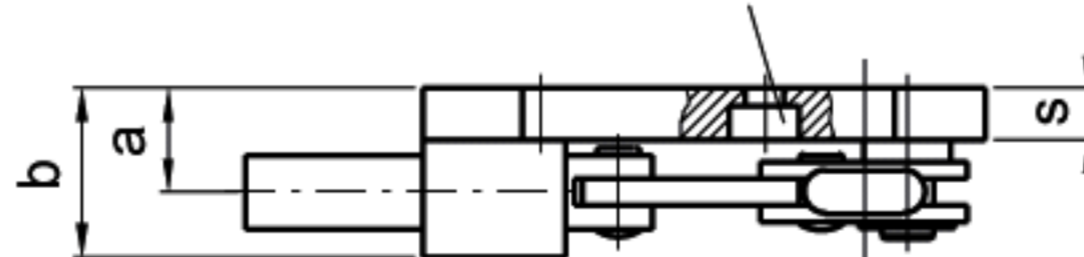
- 黑色氧化涂层处理铜基座。
- 镀锌硬化钢薄板基座，可进行转动右侧手柄的夹紧动作(ASS型)或者转动左侧手柄的夹紧动作(ASD型)。
- 镀锌钢质插棒。
- 耐油实心塑料红色手柄。

所有运动部件均用专门的润滑脂进行润滑。

GN844插棒式夹具，因其所有夹紧位置高度均较低而出名。热铸铜质本体使得夹紧更稳定。而且，铜出色的滑动特性，可用于插棒导向。



用于有头螺钉DIN912埋头孔



ASS型为ASD型的翻版

标准件	主尺寸																FH [N]	重量
	型号	a	b	d1	d2	d3	h1~	h2	l1	l2~	l3	m1	m2	m3	s	t		
GN 844-70-ASD	12	19	8.5	M6	4.5	49	36	86	77	21.5	26	26	13	6	12	20	900	180
GN 844-160-ASD	15.5	25	11	M6	5.5	86	46	117	107	32	36.5	33.5	11	10	12	30	1300	400
GN 844-70-ASS	12	19	8.5	M6	4.5	49	36	86	77	21.5	26	26	13	6	12	20	900	180
GN 844-160-ASS	15.5	25	11	M6	5.5	86	46	117	107	32	36.5	33.5	11	10	12	30	1300	400